

# Manual do equipamento ***DISCO DE ROTAÇÃO***





ESTE MANUAL CONTÉM INFORMAÇÕES ESSENCIAIS PARA A UTILIZAÇÃO DO SEU EQUIPAMENTO. LEIA-O ATENTAMENTE ANTES DE INICIAR SUA INSTALAÇÃO E OPERAÇÃO. PRESERVE E MANTENHA-O PARA CONSULTAS FUTURAS.

# Manual do equipamento ***DISCO DE ROTAÇÃO***



Ao longo do manual este símbolo a esquerda indicará informações de extrema importância que devem ser lidas, compreendidas e seguidas rigorosamente.

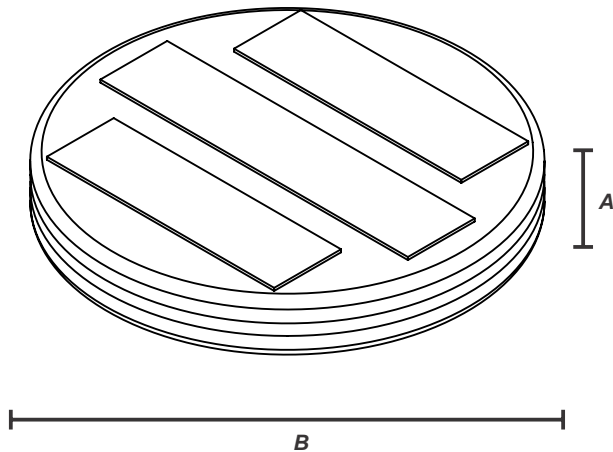
# SUMÁRIO

Apresentação do produto.....	4
Especificações técnicas.....	5
Manual de instalação/Usos e regulagens.....	6
Preparação para instalação.....	6
Instalação/ Usos e regulagens.....	7
Manutenção e segurança.....	8
Termo de garantia.....	9

## **APRESENTAÇÃO DO PRODUTO**

O Disco de Rotação é um acessório destinado ao desenvolvimento de exercícios de rotação dos quadris, membros superiores e membros inferiores. Bases compostas em madeira nobre maciça Lyptus, provenientes de fontes 100% sustentáveis e renováveis. Ferragem giratória de alto desempenho que oferece baixíssima resistência ao esforço de rotação praticada pelo usuário. Superfície com fitas anti-derrapantes garantem a estabilidade e segurança durante a utilização do acessório.

## ESPECIFICAÇÕES TÉCNICAS



DIMENSÃO	DISCO DE ROTAÇÃO
A	0,04m
B	$\phi$ 0,27m



**1,5 KG**

*Obs: O peso do equipamento pode sofrer alterações em função da variação de densidade da matéria-prima empregada em sua fabricação.*



**140 KG**

**PESO MÁXIMO  
SUPPORTADO**

## MANUAL DE INSTALAÇÃO

### USOS E REGULAGENS

## PREPARAÇÃO PARA INSTALAÇÃO

### Condições do local de instalação

O Disco de Rotação deverá ser instalado e utilizado em ambiente propício para prática de Pilates. Deverão ser respeitadas as seguintes características na área de uso.

- **Baixa umidade;**
- **Proteção contra incidência de raios solares.**

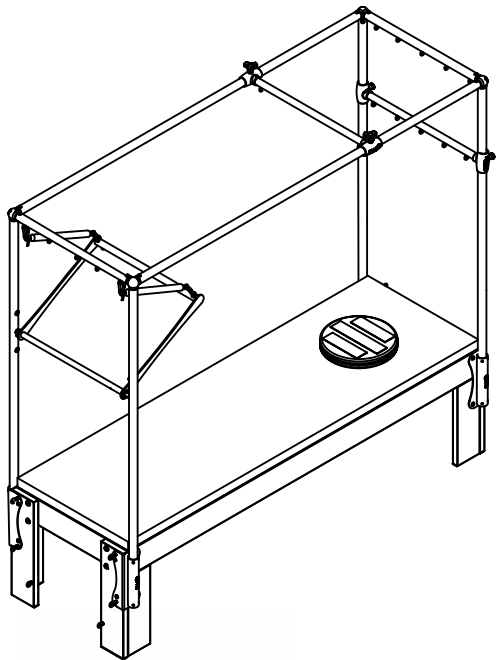
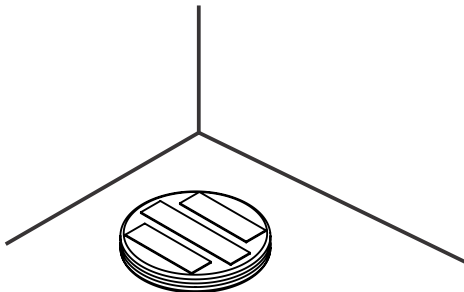


DURANTE A MONTAGEM DEVE-SE SEGUIR CORRETAMENTE AS ORIENTAÇÕES CONTIDAS NESTE MANUAL. O EQUIPAMENTO ESTÁ SUJEITO A DANOS DURANTE ESTE PROCESSO, PORTANTO TENHA CAUTELA AO LIDAR COM COMPONENTES E FERRAMENTAS. OS DANOS CAUSADOS PELO NÃO CUMPRIMENTO DAS INSTRUÇÕES DESTES MANUAIS SÃO DE RESPONSABILIDADE DO CONSUMIDOR. EM CASO DE DÚVIDAS OU DIFICULDADES ENTRE EM CONTATO COM A ASSISTÊNCIA TÉCNICA METALIFE.

## INSTALAÇÃO

### USOS E REGULAGENS

O Disco de Rotação poderá ser usado em uma superfície etável, como também diretamente sobre o estofado de algum equipamento.



SEMPRE UTILIZAR A FACE COM FITAS ANTI-DERRAPANTES VOLTADAS PARA CIMA, O USO INCORRETO PODERÁ DANIFICAR O ESTOFADO OU A SUPERFÍCIE ONDE ESTÁ SENDO APOIADO.

## MANUTENÇÃO E SEGURANÇA

ESTE MANUAL APRESENTA ALGUMAS SUGESTÕES DE COMO MANTER SEU APARELHO EM BOM ESTADO DE CONSERVAÇÃO POR MUITO MAIS TEMPO. VERIFIQUE QUAIS AS CARACTERÍSTICAS DO SEU EQUIPAMENTO, OBSERVANDO CORRETAMENTE AS INSTRUÇÕES A SEGUIR E, EM CASO DE DÚVIDAS, ENTRE EM CONTATO COM A ASSISTÊNCIA TÉCNICA PELO TELEFONE 0800 056 2467, OU PELO E-MAIL ASSISTENCIA@METALIFE.COM.BR. ESTAREMOS A SUA



É IMPORTANTE QUE AS RECOMENDAÇÕES DESTES MANUAIS SEJAM OBSERVADAS E TRANSMITIDAS ÀS PESSOAS QUE IRÃO FAZER A LIMPEZA.

## SEGURANÇA



O NÃO CUMPRIMENTO DAS RECOMENDAÇÕES DE SEGURANÇAS PODEM RESULTAR EM SÉRIAS LESÕES CORPORAIS.

COMO TODOS OS EQUIPAMENTOS MECÂNICOS, OS EQUIPAMENTOS DE PILATES ESTÃO SUJEITOS AO DESGASTE E ESTRESSE. A MANUTENÇÃO ADEQUADA E A SUBSTITUIÇÃO PERIÓDICA DE SEUS COMPONENTES E EQUIPAMENTOS SÃO DE SUA RESPONSABILIDADE, AUXILIANDO NA PREVENÇÃO DE ACIDENTES.

NÃO UTILIZE PRODUTOS QUE NÃO SEJAM DISPONIBILIZADOS PELA METALIFE DURANTE A MANUTENÇÃO E SUBSTITUIÇÃO DE SEUS COMPONENTES E EQUIPAMENTOS. A METALIFE NÃO ASSUME RESPONSABILIDADE SOB QUALQUER FORMA DE USO DO EQUIPAMENTO/ACESSÓRIO. GARANTA QUE O MESMO ESTEJA INSTALADO EM AMBIENTE ADEQUADO PARA PRÁTICA DE PILATES (CONFORME DESCRITO ANTERIORMENTE). UTILIZE O EQUIPAMENTO/ACESSÓRIO SOMENTE PARA EXERCÍCIOS DEFINIDOS PELO MÉTODO PILATES. NÃO UTILIZE O EQUIPAMENTO E OU ACESSÓRIOS SE ESTES APRESENTAREM, EM QUALQUER UM DE SEUS COMPONENTES, SINAIS DE DESGASTE, QUEBRA OU DANO.

CONSULTE UM MÉDICO ANTES DE INICIAR QUALQUER PROGRAMA DE EXERCÍCIOS FÍSICOS. PARE QUALQUER EXERCÍCIO SE SENTIR DOR NO PEITO, FALTA DE AR, DIFICULDADE EM RESPIRAR, SENSÇÃO DE DESMAIO OU QUALQUER TIPO DE DESCONFORTO MUSCULAR. PROCURE ORIENTAÇÃO PROFISSIONAL IMEDIATAMENTE. A APLICAÇÃO DO MÉTODO PILATES BEM COMO A UTILIZAÇÃO DE SEUS EQUIPAMENTOS E ACESSÓRIOS SÓ DEVE SER REALIZADA SOB

ORIENTAÇÃO DE PROFISSIONAIS DEVIDAMENTE TREINADOS E QUALIFICADOS NO MÉTODO PILATES. NÃO PERMITA O USO DO EQUIPAMENTO E SEUS ACESSÓRIOS POR CRIANÇAS SEM A SUPERVISÃO CONSTANTE DE UM INSTRUTOR DEVIDAMENTE TREINADO E QUALIFICADO NO MÉTODO PILATES. NÃO UTILIZE PEÇAS, FERRAMENTAS OU SUBSTÂNCIAS (LUBRIFICANTES) NÃO INDICADAS NO MANUAL

## INSPEÇÃO DE SEGURANÇA ANTES DO USO

A INSPEÇÃO DE SEGURANÇA DEVE SER REALIZADA ANTES DAS ATIVIDADES A SEREM EXERCIDAS POR CADA USUÁRIO. PARA CADA NOVO EXERCÍCIO OS DISPOSITIVOS E ACESSÓRIOS A SEREM UTILIZADOS DEVEM SER CONFERIDOS QUANTO A SUA SEGURANÇA, LIMPEZA E ADEQUAÇÃO AO USUÁRIO.

## REVISÃO PERIÓDICA MENSAL

ESTA REVISÃO DEVE SER REALIZADA POR UM PROFISSIONAL DEVIDAMENTE QUALIFICADO E TREINADO NO MÉTODO PILATES. É EXTREMAMENTE IMPORTANTE REALIZAR UMA VERIFICAÇÃO CRITERIOSA DO EQUIPAMENTO, ASSIM COMO TESTES DE SEUS MECANISMOS PARA ATESTAR SUA FUNCIONALIDADE.

FAÇA UMA INSPEÇÃO COMPLETA NO ACESSÓRIO, BUSCANDO IDENTIFICAR QUAISQUER ALTERAÇÕES. FAÇA UMA INSPEÇÃO EM TODOS OS COMPONENTES BUSCANDO IDENTIFICAR FRATURAS, DEFORMAÇÕES, CORTES, TRINCAS, OU QUALQUER OUTRA VARIAÇÃO QUE SEJA ESTRANHA AO ACESSÓRIO. REALIZE IMEDIATAMENTE A SUBSTITUIÇÃO DO COMPONENTE DANIFICADO OU INFORME A ASSISTÊNCIA TÉCNICA METALIFE.



## TERMO DE GARANTIA

O seu produto Metalife Pilates possui garantia contra defeitos de fabricação que tenham sido devidamente constatados pela Metalife Ind. e Com. de Móveis Ltda ou pela sua rede de assistência técnica autorizada, durante o prazo legal de 03 (três) meses, contados a partir da data de emissão da nota fiscal, sendo que a Metalife concede gratuitamente 21 (vinte e um) meses seguintes como garantia adicional, totalizando 24 (vinte e quatro) meses como prazo maior, seguindo a classificação abaixo:

- 03 (três) meses - cordas, estofados, tecidos, borrachas e em casos de deslocamento ou corrosão em acabamentos superficiais como pinturas (incluindo verniz), cromagem, niquelagem e zincagem;
- 06 (seis) meses - ferragens, peças plásticas e molas (somente contra o rompimento destas peças);
- 24 (vinte e quatro) meses - partes estruturais em madeira ou metal que estejam submetidas a esforços estruturais.

Para solicitar a garantia e facilitar seu atendimento, deverá ser fornecido o número de série, o número da nota fiscal, o tipo e/ou modelo do equipamento. As garantias legal e/ou estendida ficam automaticamente invalidadas se:

- O uso do produto não for exclusivo para os exercícios definidos pelo Método Pilates;
- For detectada a utilização de peças, ferramentas, ou substâncias (lubrificantes, produtos de limpeza, etc.) não indicadas no Manual do equipamento e/ou não originais;
- Não forem seguidas as orientações, recomendações e especificações apresentadas no Manual do Equipamento quanto à utilização, inspeções antes de cada uso, revisões e manutenções preventivas do produto, não sendo estes custos cobertos pela Metalife;
- Na instalação do produto não forem observadas as especificações e recomendações do Manual do Equipamento quanto às condições do local da instalação do produto, tais como, nivelamento e estabilidade do piso, adequação do local para a instalação, uso de ferramentas adequadas e descumprimento das etapas de montagem;
- Tenha ocorrido uso inadequado, mau uso ou se o produto tiver sofrido alterações ou modificações estéticas e/ou funcionais, bem como, tiver sido realizado conserto por pessoas ou entidades não autorizadas pela Metalife Ind. e Com. de Móveis Ltda;
- Houver sinais de violação do produto, remoção e/ou adulteração do número de série ou da etiqueta de identificação do produto e das molas, substituição de peças por outras não originais ou não autorizadas pela Metalife Ind. e Com. de Móveis Ltda.

As garantias legal e/ou estendida não cobrem:

- Despesas com a instalação do produto realizada por pessoas ou entidades não autorizadas pela Metalife Ind. e Com. de Móveis Ltda;
- Despesas decorrentes e consequentes de instalação de peças e acessórios que não pertençam ao produto, mesmo aqueles comercializados pela Metalife Ind. e Com. de Móveis Ltda, salvo os especificados para cada modelo no Manual do Equipamento;

## **TERMO DE GARANTIA**

- Despesas com mão-de-obra, materiais, peças e adaptações necessárias à preparação do local para instalação do produto;
- Falha no funcionamento do produto decorrentes da falta de conhecimento do usuário na aplicação do Método Pilates;
- Serviços e/ou despesas de manutenção e/ou limpeza do produto;
- Falhas no funcionamento normal do produto decorrentes de falta de limpeza e excesso de resíduos, ou ainda, decorrentes da existência de objetos estranhos ao funcionamento e finalidade de utilização;
- Transporte do produto até o local definitivo da instalação;
- Produtos ou peças que tenham sido danificadas em consequência de remoção, manuseio, quedas ou atos e efeitos decorrentes da natureza, tais como oxidação, exposição à umidade ou chuva, inundação, tornados, eventos sísmicos, etc;
- Custos de processos de inspeção e diagnóstico (incluindo a taxa de visita técnica) determinando que a falha tenha sido causada por motivo não coberto por essa garantia;
- Despesas decorrentes do envio e retorno do produto para manutenção;
- Deslocamentos para atendimentos de produtos instalados fora do município sede da Assistência Técnica atos e efeitos decorrentes da natureza, tais como oxidação, exposição à umidade ou chuva, inundação, tornados, eventos sísmicos, etc;
- Custos de processos de inspeção e diagnósticos (incluindo a taxa de visita técnica) determinando que a falha tenha sido causada por motivo não coberto por essa garantia;
- Despesas decorrentes do envio e retorno do produto para manutenção;
- Deslocamentos para atendimentos de produtos instalados fora do município sede da Assistência Técnica Metalife, a qual poderá cobrar taxa de locomoção do técnico, previamente aprovada pelo consumidor, conforme a tabela de quilometragem utilizada pela Metalife Ind. E Com. De Móveis Ltda e divulgada através do serviço autorizado de Assistência Técnica Metalife;
- Peças desgastadas por uso natural, tais como alças, estofados, acabamento em borracha, molas, corda, mosquetões, manípulos, bem como a mão-de-obra na substituição destas peças e as consequências advindas dessas ocorrências.

### Considerações gerais:

- A Metalife não autoriza nenhuma pessoa ou entidade a assumir, em seu nome, qualquer outra responsabilidade relativa à garantia de seus produtos, além das aqui explicitadas;
- A Metalife reserva-se ao direito de alterar características gerais, técnicas e estéticas de seus produtos, sem aviso prévio, sendo que este termo de garantia é válido para produtos vendidos e instalados no território brasileiro;

## **TERMO DE GARANTIA**

- Para a sua tranquilidade, preserve e mantenha o termo de garantia, o manual do equipamento e a nota fiscal de compra do produto sempre em mãos;
- Para evitar que o equipamento seja remetido até a fábrica da Metalife, onde o mesmo seria analisado, sugerimos o envio de fotos e vídeos relativos à sua solicitação para facilitar a emissão do laudo, o que tornará o seu atendimento ainda mais rápido;
- É de total responsabilidade do proprietário do equipamento todo e qualquer tipo de ocorrência que venha a provocar danos físicos e materiais a terceiros, em virtude da utilização indevida, instalação incorreta, falta de acompanhamento de um profissional credenciado no Método Pilates ou ainda pela falta de inspeções (antes de cada uso), revisões e manutenções preventivas de todos os equipamentos Metalife, conforme os manuais do proprietário que acompanham os produtos.

Consulte o Manual do Equipamento ou contrate o Departamento de Assistência Técnica da Metalife no telefone 0800 056 2467 ou e-mail: [assistencia@metalife.com.br](mailto:assistencia@metalife.com.br)



***Metalife Indústria e Comércio de Móveis Ltda***  
***Rodovia BR 280, 2.147 - Galpão 1***  
***Rio Negrinho - SC***  
***CEP 89295-000***  
***FONE: 0800 056 2467 | [www.metalife.com.br](http://www.metalife.com.br)***