

Manual do equipamento
PRANCHA DE SALTO



ESTE MANUAL CONTÉM INFORMAÇÕES ESSENCIAIS PARA A UTILIZAÇÃO DO SEU EQUIPAMENTO. LEIA-O ATENTAMENTE ANTES DE INICIAR SUA INSTALAÇÃO E OPERAÇÃO. PRESERVE-O E MANTENHA-O PARA CONSULTAS FUTURAS

Manual do equipamento
PRANCHA DE SALTO



Ao longo do manual este símbolo a esquerda indicará informações de extrema importância que devem ser lidas, compreendidas e seguidas rigorosamente.

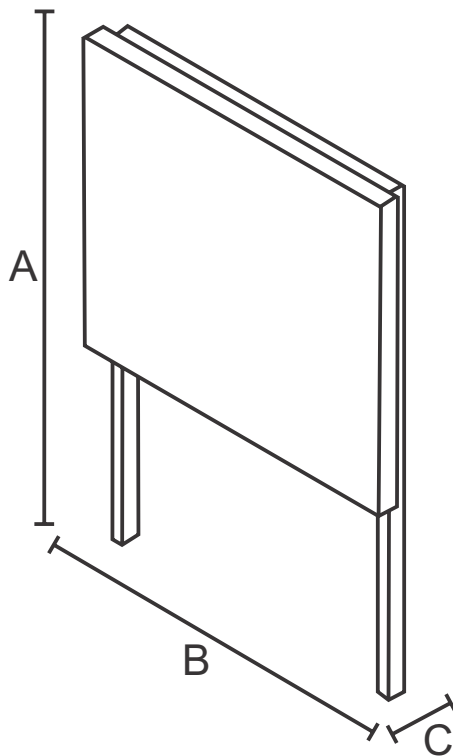
SUMÁRIO

Apresentação do produto.....	3
Especificações técnicas.....	4
Conteúdo da embalagem.....	5
Manual de Instalação.....	6
Componentes.....	6
Preparação para Montagem.....	7
Montagem Detalhada.....	8
Manual de Utilização.....	9
Manutenção e Segurança.....	10
Termo de Garantia.....	13

APRESENTAÇÃO DO PRODUTO

A Prancha de Salto é um acessório do Reformer que permite a prática de exercícios de pliometria. Sua estrutura em aço carbono e estofado com Espuma Aglomerada AG150, revestido em couríssimo de alta resistência que proporcionam um prático manuseio, estabilidade, ótima absorção de impactos e perfeita disposição ergonômica.

ESPECIFICAÇÕES TÉCNICAS



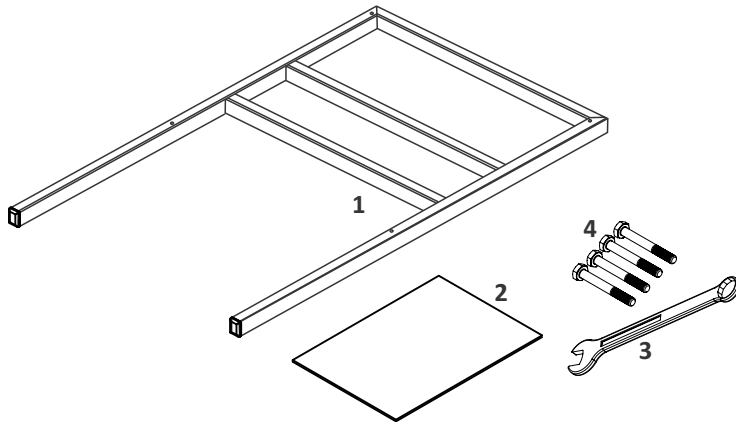
DIMENSÃO	PRANCHA DE SALTO
A	827mm
B	552mm
C	63mm

08 KG



Obs: O peso do equipamento pode sofrer alterações em função da variação de densidade da matéria-prima empregada em sua fabricação.

CONTEÚDO EMBALAGEM



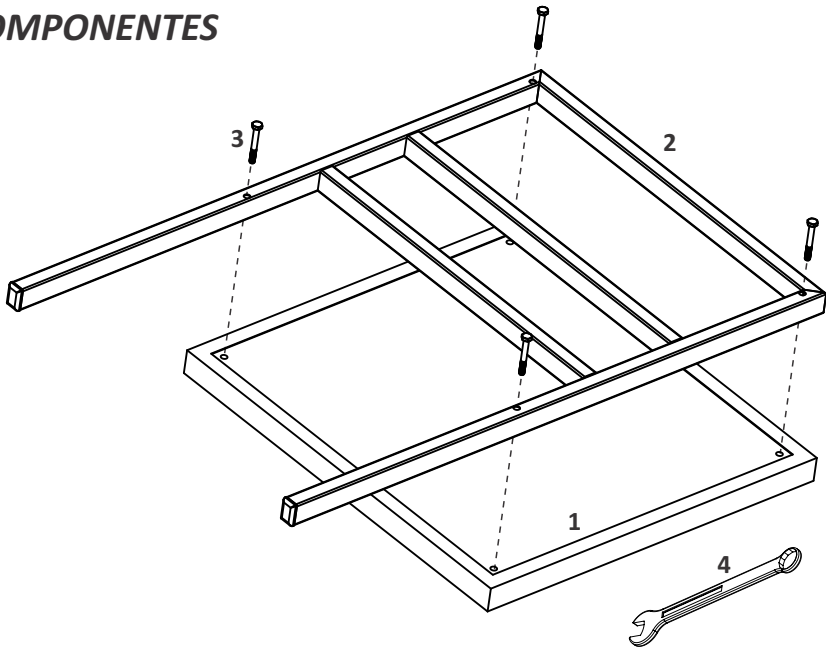
	<i>CONTEÚDO</i>
1	<i>CONJUNTO PS</i>
2	<i>MANUAL PS</i>
3	<i>CHAVE COMBINADA 11MM</i>
4	<i>PARAFUSO SX RP ZB 1/4X2</i>

Manual de Instalação

Para sua comodidade, a Metalife possui uma Rede de Técnicos Autorizados qualificados para instalar seu equipamento. Por esse serviço será cobrada uma taxa de instalação. Esta instalação não compreende serviços de preparação do local que são de responsabilidade do consumidor.

Caso prefira, você mesmo pode montar seu equipamento, contanto que siga passo-a-passo as instruções desse manual.

COMPONENTES

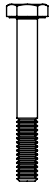
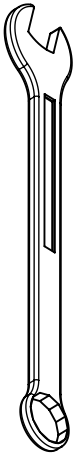


	CONTEÚDO
1	ESTOFADO PS
2	CONJUNTO PS
3	PARAFUSO SX RP ZB 1/4X2
4	CHAVE COMBINADA 11MM

PREPARAÇÃO PARA MONTAGEM

A Prancha de Salto de ser instalada e utilizada em ambiente propício para a prática de Pilates. Deverão ser respeitadas as seguintes características na área de instalação do equipamento:

- Nivelamento adequado e estabilidade do piso;
- Baixa umidade;
- Proteção contra incidência de raios solares.



Para seu conforto, a Metalife disponibiliza todas as ferramentas e fixadores necessários para realizar a montagem do seu equipamento.

Guarde-as para futuras manutenções ou reposições de componentes.



Certifique-se de tê-los à mão e identifique-os ao lado e na tabela da página 6 antes de iniciar a montagem.



Durante a montagem deve-se seguir corretamente as orientações contidas neste manual. O equipamento está sujeito à danos durante este processo, portanto tenha cautela ao lidar com os componentes e ferramentas.

Os danos causados pelo não cumprimento das instruções deste manual são de responsabilidade do consumidor.

Em caso de dúvidas ou dificuldades entre em contato com a **Assistência Técnica Metalife**.

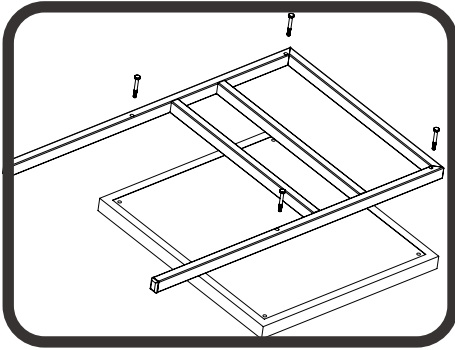


Segundo as orientações contidas neste manual estima-se um tempo de 2 minutos para a montagem completa da sua Prancha Salto.



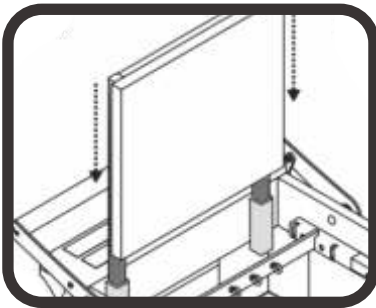
É necessária 01 pessoa para realizar a montagem do equipamento.

MONTAGEM DETALHADA



Afrouxar as porcas no Pé Soleira do Reformer

Utilizando a CHAVE COMBINADA 17MM (fornecida junto com o Reformer Metalife), afrouxe as quatro porcas no Pé Soleira.

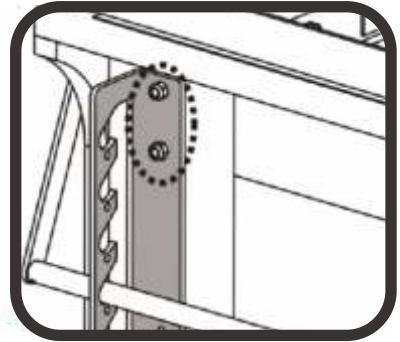


Reapertar parafusos no Pé Soleira do Reformer

Com a Prancha de Salto ainda no local, aperte as porcas nos Pés Soleira, utilizando a CHAVE COMBINADA 17MM.

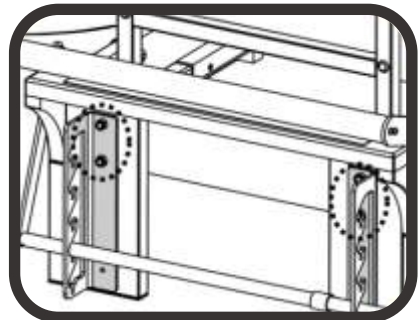
MONTAGEM ESTOFADO

Alinhe as furações do estofado com as da estrutura. Fixe utilizando o PARAFUSO SX RP ZB 1/4X2. Dê o aperto com a CHAVE COMBINADA 11MM.

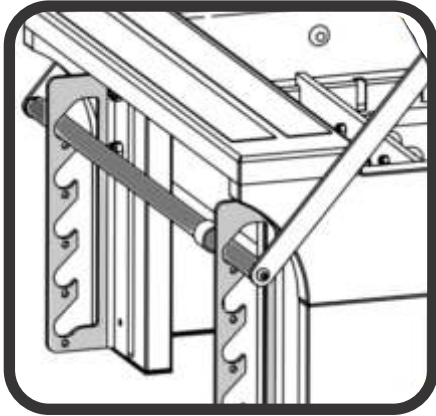


Encaixar Prancha de Salto nos Suportes

Encaixe a estrutura metálica da Prancha de Salto nos tubos com o estofado voltado para a cabeceira. Empurre a Prancha de Salto pela parte de cima até ela encostar o batente, faça isso de maneira equilibrada nos dois lados para garantir o alinhamento das peças.

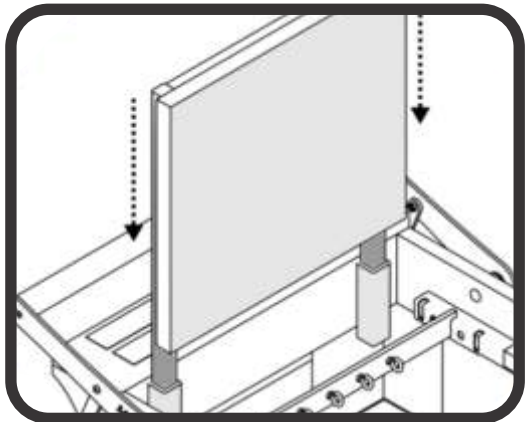


MANUAL DE UTILIZAÇÃO



Coloque a barra de apoio na posição mais alta.

Encaixe a estrutura metálica da Prancha de Salto nos tubos com o estofado voltado para a cabeceira. Empurre a Prancha de Salto pela parte de cima até ela encontrar o batente.



FAÇA ISSO DE MANEIRA EQUILIBRADA NOS DOIS LADOS.



NÃO PODE SER REALIZADO EXERCÍCIOS COM A PRANCHA DE SALTO, UTILIZANDO MAIS DE 03 MOLAS AO MESMO TEMPO.

MANUTENÇÃO E SEGURANÇA

ESTE MANUAL APRESENTA ALGUMAS SUGESTÕES DE COMO MANTER SEU APARELHO EM BOM ESTADO DE CONSERVAÇÃO POR MUITO MAIS TEMPO. VERIFIQUE QUAIS AS CARACTERÍSTICAS DO SEU EQUIPAMENTO, OBSERVANDO CORRETAMENTE AS INSTRUÇÕES A SEGUIR E, EM CASO DE DÚVIDAS, ENTRE EM CONTATO COM A ASSISTÊNCIA TÉCNICA PELO TELEFONE 0800 648 7400, OU PELO E-MAIL ASSISTENCIA@METALIFE.COM.BR. ESTAREMOS A SUA DISPOSIÇÃO PARA QUAISQUER ESCLARECIMENTOS.



É IMPORTANTE QUE AS RECOMENDAÇÕES DESTE MANUAL SEJAM OBSERVADAS E TRANSMITIDAS ÀS PESSOAS QUE IRÃO FAZER A LIMPEZA.

ESTOFADOS

OS ESTOFADOS SÃO REVESTIDOS DE COURÍSSIMO, QUE APESAR DE CONFERIR RESISTÊNCIA NÃO SÃO INDESTRUTÍVEIS, E DESGASTAM COM O USO E O TEMPO. SIGA OS CUIDADOS DE MANUTENÇÃO PARA PROLONGAR A VIDA ÚTIL DELES. A LUZ DIRETA É PREJUDICIAL, POIS RESSECA E ENFRAQUECE A TRAMA E PODE CAUSAR RACHADURAS NA SUPERFÍCIE. PORTANTO MANTENHA SEU EQUIPAMENTO PROTEGIDO DOS RAIOS SOLARES. A MANUTENÇÃO FREQUENTE É NECESSÁRIA PARA PROLONGAR A VIDA ÚTIL.

MANTENHA SEU ESTOFADO LIMPO REMOVENDO O PÓ COM PANO MACIO E SECO. PARA UMA MELHOR HIGIENIZAÇÃO UTILIZE APENAS UM PANO UMEDECIDO COM SOLUÇÃO DE SABÃO OU DETERGENTE NEUTRO. DESACONSELHAMOS O USO DE REMOVEDORES, SOLVENTES COMO BENZINA, ALVEJANTE, ÁLCOOL, ABRASIVOS, AMONÍACO, LUSTRA MÓVEIS, POLIDORES E ÓLEOS, POIS PODEM ATACAR A PROTEÇÃO DO COURÍSSIMO, PROVOCANDO RACHADURAS E MANCHAS.

MADEIRA

POR SE TRATAR DE MATÉRIA-PRIMA NATURAL, OS EQUIPAMENTOS EM MADEIRA PODEM APRESENTAR DIFERENÇAS NA TONALIDADE. VEIOS E DESENHOS PRÓPRIOS DA MADEIRA SÃO IMPREVISÍVEIS, PELO MESMO MOTIVO. O ENVELHECIMENTO NATURAL DAS PEÇAS É ACELERADO PELA AÇÃO DA TEMPERATURA E UMIDADE NATURAL DO AR, PODEM SURTIR PEQUENAS RACHADURAS E FISSURAS. ÁGUA, CALOR, E RAIOS UV NATURAIS OU ARTIFICIAIS PODEM PROVOCAR DESCOLAMENTO, RACHADURAS E ALTERAÇÃO NA COLORAÇÃO DA MADEIRA E DO VERNIZ. POR ISSO, OS APARELHOS DEVEM SER PROTEGIDOS DOS AGENTES CITADOS ACIMA. QUANTO MAIS PROTEGIDOS E BEM MANTIDOS, MAIOR SUA DURABILIDADE. CASO OCORRA DERRAMAMENTO DE LÍQUIDOS, LIMPE



JAMAIS USE OBJETOS PONTIAGUDOS OU ABRASIVOS NA SUPERFÍCIE DE SEU EQUIPAMENTO.

IMEDIATAMENTE, POIS A MADEIRA PODERÁ ABSORVER LÍQUIDOS E MANCHAR IRREVERSIVELMENTE. AS SUPERFÍCIES DE MADEIRA SÃO DELICADAS, ACEITAM LIMPEZA COM FLANELA SECA OU PANO UMEDECIDO EM SOLUÇÃO DE SABÃO NEUTRO E ÁGUA COM POSTERIOR SECAGEM. É IMPORTANTE SECAR IMEDIATAMENTE PARA EVITAR QUE A MADEIRA ABSORVA A UMIDADE.

PLÁSTICOS

(MANÍPULOS, MANOPLAS E PONTEIRAS)

PARA LIMPEZA DAS PEÇAS PLÁSTICAS, UMEDEÇA UM PANO LIMPO E MACIO EM UMA SOLUÇÃO DE ÁGUA E DETERGENTE NEUTRO E PASSE POR TODA A SUPERFÍCIE SECANDO EM SEGUIDA.



JAMAIS UTILIZE SOLVENTES COMO BENZINA, THINNER, ACETONA E OUTROS, BEM COMO PRODUTOS ABRASIVOS COMO SAPONÁCEOS, ESPONIAS DE AÇO E SIMILARES, QUE PODEM ATACAR IRREVERSIVELMENTE OS MATERIAIS PLÁSTICOS.

ALÇAS (não incluso)

A MANUTENÇÃO DAS ALÇAS É FUNDAMENTAL PARA PROLONGAR A VIDA ÚTIL E MANTER A HIGIENE. NÃO LAVE NA MÁQUINA. AS MEIA-ARGOLAS DE METAL PODEM DANIFICAR SEU ELETRODOMÉSTICO. PARA HIGIENIZAÇÃO DAS ALÇAS, UMEDEÇA UM PANO LIMPO E MACIO EM SOLUÇÃO DE SABÃO OU DETERGENTE NEUTRO E PASSE POR TODA A ALÇA. ENXÁGUE COM PANO ÚMIDO, SECANDO EM SEGUIDA.

NÃO USE ÁLCOOL OU ALVEJANTE, ESSES PRODUTOS PODEM DANIFICAR E MANCHAR AS ALÇAS. EVITE TAMBÉM A EXPOSIÇÃO EXCESSIVA À LUZ SOLAR, ELA PREJUDICA E RESSECA A TRAMA DAS ALÇAS. PARA AS ALÇAS COM VELCRO, RECOMENDA-SE QUE FIQUEM FECHADAS QUANDO FORA DE USO PARA EVITAR JUNTAR FIAPOS NOS GANCHOS.

METAIS E SEUS ACABAMENTOS

POEIRA, UMIDADE E MARESIA ACUMULADAS SÃO OS PRINCIPAIS FATORES QUE ACELERAM A OXIDAÇÃO DOS METAIS. NOSSOS PRODUTOS SÃO FEITOS PARA USO INTERNO, NÃO SENDO RECOMENDADA A EXPOSIÇÃO DIRETA ÀS INTEMPÉRIES. A LIMPEZA DAS SUPERFÍCIES METÁLICAS SEJAM ELAS AÇO INOX POLIDO, ALUMÍNIO, NIQUELADOS, ANODIZADOS, GALVANIZADOS, CROMADOS OU PINTADOS, DEVE SER FEITA NO MÍNIMO

COM FREQUÊNCIA SEMANAL, UTILIZANDO SEMPRE UMA FLANELA SECA PARA REMOVER TOTALMENTE O PÓ. PARA UMA LIMPEZA MAIS PESADA, OS TRILHOS PODEM SER LIMPOS COM UM PANO UMEDECIDO EM ÁLCOOL. NUNCA DERRAME O ÁLCOOL DIRETAMENTE NO EQUIPAMENTO. EVITE BATIDAS, QUE DANIFICAM O ACABAMENTO SUPERFICIAL, DEIXANDO O METAL APARENTE E SUSCETÍVEL À OXIDAÇÃO. NUNCA UTILIZE MATERIAIS ABRASIVOS COMO ESPONJAS DE AÇO, ESPONJAS SINTÉTICAS, SAPONÁCEOS OU SOLVENTES. NUNCA DEIXE NENHUM LÍQUIDO SECAR SOBRE A PEÇA. CASO HAJA DERRAMAMENTO DE LÍQUIDOS, SEQUE IMEDIATAMENTE E REMOVA QUAISQUER RESÍDUOS COM ESPONJA UMEDECIDA EM ÁGUA LIMPA, SECANDO BEM A SEGUIR. PARA A REMOÇÃO DE MANCHAS EM PEÇAS PINTADAS, CROMADAS E NIQUELADAS, RECOMENDAMOS A UTILIZAÇÃO DE UMA FLANELA OU MALHA DE ALGODÃO LIMPAS, UTILIZANDO DETERGENTE NEUTRO, OU EM CASOS MAIS DIFÍCEIS, DE CERA AUTOMOTIVA.

NO CASO DOS MOSQUETÕES, PARA A RETIRADA DE MANCHAS E POSSÍVEIS SINAIS DE OXIDAÇÃO, PODE-SE LIMPAR A PARTE AFETADA COM PANO UMEDECIDO EM VINAGRE (COZINHA). DEIXAR OS MOSQUETÕES IMERSOS EM VINAGRE BRANCO POR TRÊS HORAS E POLIR COM ESPONJA DE AÇO. ESTE PROCEDIMENTO NÃO REGENERA OS MOSQUETÕES, APENAS REMOVE A CAMADA OXIDADA, DEIXANDO-OS MAIS LIMPOS, BONITOS E PROLONGAM A VIDA ÚTIL DOS MESMOS. OS MOSQUETÕES QUE SOFREREM ESTE PROCESSO FICARÃO COM A APARÊNCIA MAIS ESCURA QUE O ORIGINAL. VEJA ABAIXO A LISTA QUE MOSTRA O MATERIAL E O ACABAMENTO DE CADA PARTE DA PREANCHA SALTO

- PINTADO – ESTRUTURA

SEGURANÇA



O NÃO CUMPRIMENTO DAS RECOMENDAÇÕES DE SEGURANÇAS PODEM RESULTAR EM SÉRIAS LESÕES CORPORAIS.

COMO TODOS OS EQUIPAMENTOS MECÂNICOS, OS EQUIPAMENTOS DE PILATES ESTÃO SUJEITOS AO DESGASTE E ESTRESSE.

A MANUTENÇÃO APROPRIADA E A SUBSTITUIÇÃO PERIÓDICA DE SEUS COMPONENTES SÃO DE SUA RESPONSABILIDADE, AUXILIANDO NA PREVENÇÃO DE

ACIDENTES.

NÃO UTILIZE PRODUTOS QUE NÃO SEJAM DISPONIBILIZADOS PELA METALIFE DURANTE A MANUTENÇÃO E SUBSTITUIÇÃO DE SEUS COMPONENTES.

A METALIFE NÃO ASSUME RESPONSABILIDADE SOB QUALQUER FORMA DE USO INADEQUADO DO EQUIPAMENTO. GARANTA QUE O MESMO ESTEJA INSTALADO EM AMBIENTE ADEQUADO PARA PRÁTICA DE PILATES (CONFORME DESCRITO ANTERIORMENTE). VISTA-SE APROPRIADAMENTE. NÃO USE ROUPAS MUITO LARGAS, BRINCOS, RELÓGIOS, ANÉIS, PULSEIRAS, CORRENTES OU QUALQUER OUTRO TIPO DE ADEREÇO. MANTENHA SEUS CABELOS E ROUPAS AFASTADAS DAS PEÇAS MÓVEIS. A ROUPA FOLGADA, JÓIAS OU CABELOS LONGOS PODEM SER PRESOS PELAS PARTES EM MOVIMENTO.

UTILIZE O EQUIPAMENTO SOMENTE PARA EXERCÍCIOS DEFINIDOS PELO MÉTODO PILATES. CONSULTE UM MÉDICO ANTES DE INICIAR QUALQUER PROGRAMA DE EXERCÍCIOS FÍSICOS. PARE QUALQUER EXERCÍCIO SE SENTIR DOR NO PEITO, FALTA DE AR, DIFICULDADE EM RESPIRAR, SENSÇÃO DE DESMAIO OU QUALQUER TIPO DE DESCONFORTO MUSCULAR. PROCURE ORIENTAÇÃO PROFISSIONAL IMEDIATAMENTE.

A APLICAÇÃO DO MÉTODO PILATES, BEM COMO A UTILIZAÇÃO DE SEUS EQUIPAMENTOS, SÓ DEVE SER REALIZADA SOB ORIENTAÇÃO DE PROFISSIONAIS DEVIDAMENTE TREINADOS E QUALIFICADOS NO MÉTODO PILATES.

NÃO PERMITA O USO DO EQUIPAMENTO POR CRIANÇAS SEM A SUPERVISÃO CONSTANTE DE UM INSTRUTOR DEVIDAMENTE TREINADO E QUALIFICADO NO MÉTODO PILATES.

NÃO UTILIZE PEÇAS, FERRAMENTAS OU SUBSTÂNCIAS (LUBRIFICANTES) NÃO INDICADAS NO MANUAL DO EQUIPAMENTO.

INSPEÇÃO DE SEGURANÇA ANTES DO USO

A INSPEÇÃO DE SEGURANÇA DEVE SER REALIZADA ANTES DAS ATIVIDADES A SEREM EXERCIDAS POR CADA USUÁRIO. PARA CADA NOVO EXERCÍCIO OS DISPOSITIVOS E ACESSÓRIOS A SEREM UTILIZADOS DEVEM SER CONFERIDOS QUANTO A SUA SEGURANÇA, LIMPEZA E ADEQUAÇÃO.

- CERTIFIQUE-SE DE QUE TODOS OS COMPONENTES DO EQUIPAMENTO ESTEJAM DEVIDAMENTE FIXADOS E POSICIONADOS ANTES DE REALIZAR OS EXERCÍCIOS;
- CERTIFIQUE-SE DE QUE OS MOSQUETÕES, MANÍPULOS, ALÇAS E MOLAS (OPCIONAIS) ESTEJAM ÍNTEGRAS E

DEVIDAMENTE AJUSTADAS.

- AO UTILIZAR SISTEMAS QUE INCLUAM O USO DE MOSQUETÕES, CERTIFIQUE-SE DE QUE ESTES ESTEJAM DEVIDAMENTE AJUSTADOS, FECHADOS E TRAVADOS. NÃO UTILIZE O EQUIPAMENTO E OU ACESSÓRIOS SE ESTES APRESENTAREM, EM QUALQUER UM DE SEUS COMPONENTES, SINAIS DE DESGASTE, QUEBRA OU DANO;

- CERTIFIQUE-SE DE QUE O EQUIPAMENTO ESTEJA DEVIDAMENTE AJUSTADO PARA AS DIMENSÕES ADEQUADAS AO USUÁRIO E SEU NÍVEL DE HABILIDADE;

- CASO HAJA A NECESSIDADE DE TROCA DE COMPONENTES SUBSTITUA-OS SOMENTE POR PEÇAS FORNECIDAS PELA METALIFE, GARANTINDO SUA SEGURANÇA E DURABILIDADE.

REVISÃO PERIÓDICA SEMANAL

A REVISÃO PERIÓDICA SEMANAL COMPLEMENTA A INSPEÇÃO DE SEGURANÇA E DEVE SER EXECUTADA SEMANALMENTE POR UM PROFISSIONAL DEVIDAMENTE QUALIFICADO E TREINADO NO MÉTODO PILATES.

- CERTIFIQUE-SE DE QUE TODOS OS COMPONENTES ESTEJAM CORRETAMENTE AJUSTADOS E LIVRES DE QUALQUER TIPO DE DEFORMAÇÃO OU DESGASTE, EFETUANDO SUA SUBSTITUIÇÃO ASSIM QUE FOREM DETECTADOS QUAISQUER SINAIS DE ALTERAÇÃO;

- CERTIFIQUE-SE DE QUE TODOS OS MANÍPULOS ESTEJAM CORRETAMENTE POSICIONADOS E FIXADOS.

- CERTIFIQUE-SE DE QUE TODOS OS OLHAIS ESTEJAM CORRETAMENTE POSICIONADOS E PRESOS;

- VERIFIQUE QUALQUER TIPO DE DEFORMAÇÃO OU DESGASTE NAS MOLAS E MOSQUETÕES, EFETUANDO SUA SUBSTITUIÇÃO ASSIM QUE FOREM DETECTADOS QUAISQUER SINAIS DE ALTERAÇÃO;

- PERIODICAMENTE, VERIFIQUE O EQUIPAMENTO EM BUSCA DE PARAFUSOS FOLGADOS E APERTE-OS, COM AS CHAVES FORNECIDAS, SE FOR O CASO.

REVISÃO PERIÓDICA TRIMESTRAL

ESTA REVISÃO COMPLEMENTA A REVISÃO PERIÓDICA SEMANAL E DEVE SER REALIZADA A CADA TRÊS MESES, OU PERÍODO MÁXIMO DE 1000 (MIL) HORAS DE USO, POR UM PROFISSIONAL DEVIDAMENTE QUALIFICADO E TREINADO NO MÉTODO PILATES. É EXTREMAMENTE IMPORTANTE REALIZAR UMA VERIFICAÇÃO CRITERIOSA DO EQUIPAMENTO, ASSIM COMO TESTES DE SEUS MECANISMOS PARA ATESTAR SUA FUNCIONALIDADE.

- FAÇA UMA INSPEÇÃO COMPLETA NO EQUIPAMENTO, BUSCANDO IDENTIFICAR QUAISQUER ALTERAÇÕES;

- REALIZE TODOS OS AJUSTES NECESSÁRIOS, GARANTINDO QUE OS COMPONENTES ESTEJAM CORRETAMENTE POSICIONADOS, AJUSTADOS E FIXADOS. UTILIZE AS FERRAMENTAS FORNECIDAS (VER P. 10) JUNTO AO EQUIPAMENTO PARA GARANTIR UMA FIXAÇÃO ADEQUADA;

- FAÇA UMA INSPEÇÃO EM TODOS OS COMPONENTES, BUSCANDO IDENTIFICAR FRATURAS, DEFORMAÇÕES, CORTES, TRINCAS, OU QUALQUER OUTRA VARIAÇÃO QUE SEJA ESTRANHA AO EQUIPAMENTO. REALIZE IMEDIATAMENTE A SUBSTITUIÇÃO DO COMPONENTE DANIFICADO OU INFORME A ASSISTÊNCIA TÉCNICA METALIFE.

TODOS OS COMPONENTES REPROVADOS NÃO DEVERÃO SER UTILIZADOS ATÉ SER DEVIDAMENTE REPARADO OU SUBSTITUÍDO POR UM NOVO;

- CERTIFIQUE-SE DE QUE O TENSIONAMENTO DAS MOLAS PERMANECE CORRESPONDENDO AO USO. CASO SEJAM IDENTIFICADAS VARIAÇÕES NAS MOLAS, ESTAS DEVERÃO SER SUBSTITUÍDAS IMEDIATAMENTE.

AS MOLAS TÊM VIDA ÚTIL DE NO MÁXIMO DOIS ANOS OU OITO MIL HORAS DE USO, O QUE OCORRERÁ PRIMEIRO. APÓS ESTE PERÍODO PROMOVA SUA SUBSTITUIÇÃO;

- SUBSTITUA TODOS OS MOSQUETÕES A CADA 24 MESES OU CONFORME NECESSÁRIO DENTRO DESTES PERÍODOS;

- CERTIFIQUE-SE DE QUE TODAS AS ALÇAS CONTINUAM FIXANDO-SE COMPLETAMENTE AO VELCRO (SE POSSUÍREM), SEM POSSIBILITAR RISCOS AO USUÁRIO. EM CASO DE DESGASTE DO COMPONENTE REALIZE SUA SUBSTITUIÇÃO IMEDIATAMENTE.

NÃO DEIXE EM AMBIENTE ÚMIDO. NÃO SECAR AO SOL. NÃO UTILIZE PRODUTOS QUÍMICOS PARA A LAVAGEM, PRINCIPALMENTE ÁLCOOL E SOLVENTE, POIS ESTES PRODUTOS PODEM GERAR ALTERAÇÕES NO ACABAMENTO SUPERFICIAL DO EQUIPAMENTO. A VERIFICAÇÃO INADEQUADA DOS ITENS CONSTANTES NESTA REVISÃO, ASSIM COMO A UTILIZAÇÃO DO EQUIPAMENTO COM AJUSTE INADEQUADO PODE RESULTAR EM DANOS AO EQUIPAMENTO, ALÉM DE POSSIBILITAR SÉRIOS ACIDENTES A SEUS USUÁRIOS.

TERMO DE GARANTIA

O seu produto Metalife Pilates possui garantia contra defeitos de fabricação que tenham sido devidamente constatados pela Metalife Ind. E Com. De Móveis Ltda, ou pela sua rede de assistência técnica autorizada, durante o prazo legal de 03 (três) meses, contados a partir da data de emissão da nota fiscal, sendo que a Metalife concede gratuitamente 21 (vinte e um) meses seguintes como garantia adicional, totalizando 24 (vinte e quatro) meses como prazo maior, seguindo a classificação abaixo:

*03 (três) meses – cordas, estofados, tecidos, borracha e em casos de deslocamento ou corrosão em acabamentos superficiais, como pinturas (incluindo verniz), cromagem, niquelagem e zincagem;
06 (seis) meses – ferragens, peças plásticas e molas (somente contra o rompimento destas peças);
24 (vinte e quatro) meses – partes estruturais em madeira ou metal que estejam submetidas a esforços estruturais;*

Para solicitar a garantia e facilitar seu atendimento, deverá ser fornecido o número de série, o número da nota fiscal, o tipo e modelo do equipamento.

As garantias legal ou estendida ficam automaticamente invalidadas se:

- O uso do produto não for exclusivo para os exercícios definidos pelo Método Pilates;*
- For detectada a utilização de peças, ferramentas, ou substâncias (lubrificantes, produtos de limpeza, etc) não indicadas no Manual do equipamento e/ou não originais;*
- Não forem seguidas as orientações, recomendações e especificações apresentadas no Manual do Equipamento quanto à utilização, inspeções antes de cada uso, revisões e manutenções preventivas do produto, não sendo estes custos cobertos pela Metalife;*
- Na instalação do produto não forem observadas as especificações e recomendações do Manual do Equipamento quanto às condições do local da instalação do produto, tais como, nivelamento e estabilidade do piso, adequação do local para a instalação, uso de ferramentas adequadas e descumprimento das etapas de montagem;*
- Tenha ocorrido uso inadequado, mau uso ou se o produto tiver sofrido alterações ou modificações estéticas e/ou funcionais, bem como tiver sido realizado conserto por pessoas ou entidades não autorizadas pela Metalife Ind. E Com. De Móveis Ltda;*
- Houver sinais de violação do produto, remoção e/ou adulteração do número de série ou da etiqueta de identificação do produto e das molas, substituição de peças por outras não originais ou não autorizadas pela Metalife Ind. E Com. De Móveis Ltda.*

As garantias legal e estendida não cobrem:

- Despesas com a instalação do produto realizada por pessoas ou entidades não autorizadas pela Metalife Ind. E Com. De Móveis Ltda;*
- Despesas decorrentes e consequentes de instalação de peças e acessórios que não pertençam ao produto, mesmo daqueles comercializados pela Metalife Ind. E Com. De Móveis Ltda, salvo os especificados para cada modelo no Manual do Equipamento;*
- Despesas com mão-de-obra, materiais, peças e adaptações necessárias à preparação do local da instalação do produto;*
- Falha no funcionamento do produto decorrentes de falta de conhecimento do usuário na aplicação do Método Pilates;*
- Serviços e despesas de manutenção e limpeza do produto;*
- Falhas no funcionamento normal do produto decorrentes de falta de limpeza e excesso de resíduos, ou ainda, decorrentes da existência de objetos estranhos ao funcionamento e finalidade de utilização;*
- Transporte do produto até o local definitivo da instalação;*
- Produtos ou peças que tenham sido danificados em consequência de remoção, manuseio, quedas ou*

atos e efeitos decorrentes da natureza, tais como oxidação, exposição à umidade ou chuva, inundação, tornados, eventos sísmicos, etc;

- Custos de processos de inspeção e diagnósticos (incluindo a taxa de visita técnica) determinando que a falha tenha sido causada por motivo não coberto por essa garantia;

- Despesas decorrentes do envio e retorno do produto para manutenção;

- Deslocamentos para atendimentos de produtos instalados fora do município sede da Assistência Técnica Metalife, a qual poderá cobrar taxa de locomoção do técnico, previamente aprovada pelo consumidor, conforme a tabela de quilometragem utilizada pela Metalife Ind. E Com. De Móveis Ltda e divulgada através do serviço autorizado de Assistência Técnica Metalife;

- Peças desgastadas por uso natural, tais como alças, estofados, acabamento em borracha, molas, corda, mosquetões, manipulós, bem como a mão-de-obra na substituição destas peças e as consequências advindas dessas ocorrências.

Considerações gerais:

- A Metalife não autoriza nenhuma pessoa ou entidade a assumir, em seu nome, qualquer outra responsabilidade relativa à garantia de seus produtos, além das aqui explicitadas;

- A Metalife reserva-se ao direito de alterar características gerais, técnicas e estéticas de seus produtos, sem aviso prévio, sendo que este termo de garantia é válido para produtos vendidos e instalados no território brasileiro;

- Para a sua tranquilidade, preserve e mantenha o termo de garantia, o manual do equipamento e a nota fiscal de compra do produto sempre em mãos;

- Para evitar que o equipamento seja remetido até a fábrica da Metalife, onde o mesmo seria analisado, sugerimos o envio de fotos e vídeos relativos à sua solicitação para facilitar a emissão do laudo, o que tornará o seu atendimento ainda mais rápido;

- É de total responsabilidade do proprietário do equipamento todo e qualquer tipo de ocorrência que venha a provocar danos físicos e materiais a terceiros, em virtude da utilização indevida, instalação incorreta, falta de acompanhamento de um profissional credenciado no Método Pilates ou ainda pela falta de inspeções (antes de cada uso), revisões e manutenções preventivas de todos os equipamentos Metalife, conforme os manuais do proprietário que acompanham os produtos.

Consulte o Manual do Equipamento ou contate o Departamento de Assistência Técnica da Metalife no telefone 0800 648 7400 ou e-mail: assistencia@metalife.com.br



Metalife Indústria e Comércio de Móveis Ltda - ME
Rodovia BR 280, 2147
Vista Alegre - Rio Negrinho / SC
CEP 89295-000
FONE: 0800 648 7400 | www.metalife.com.br