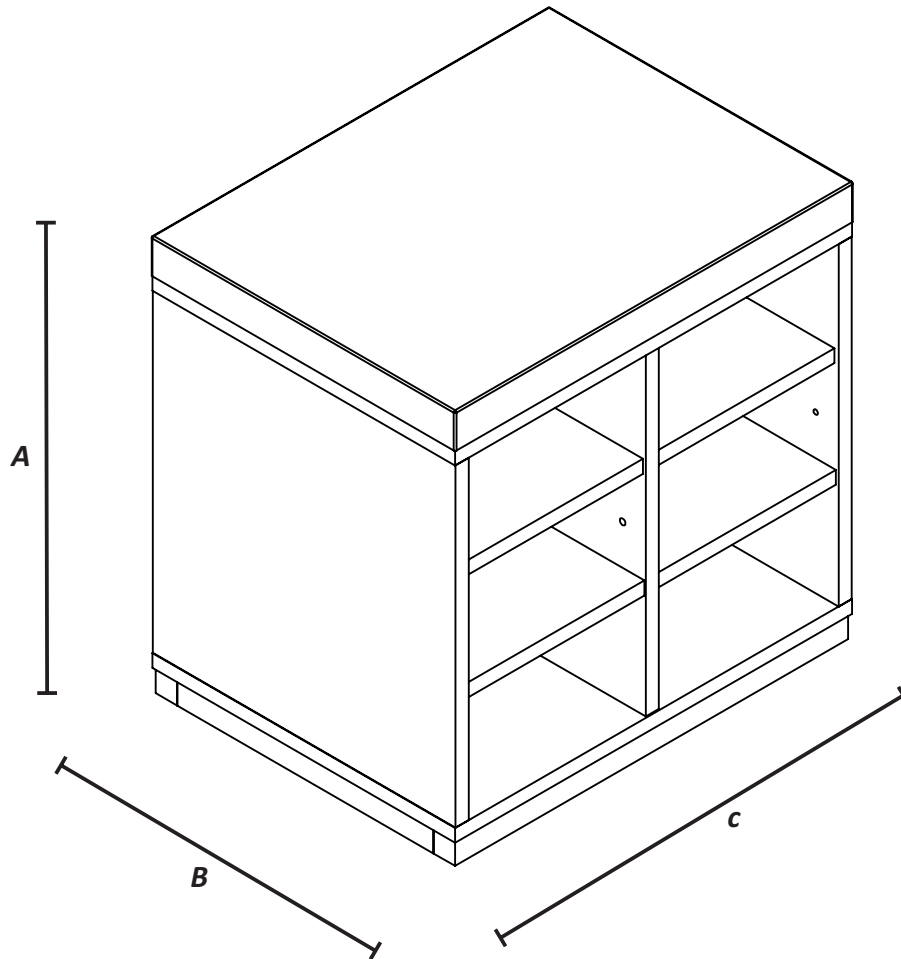


Manual de montagem

SAPATEIRA COM ESTOFADO

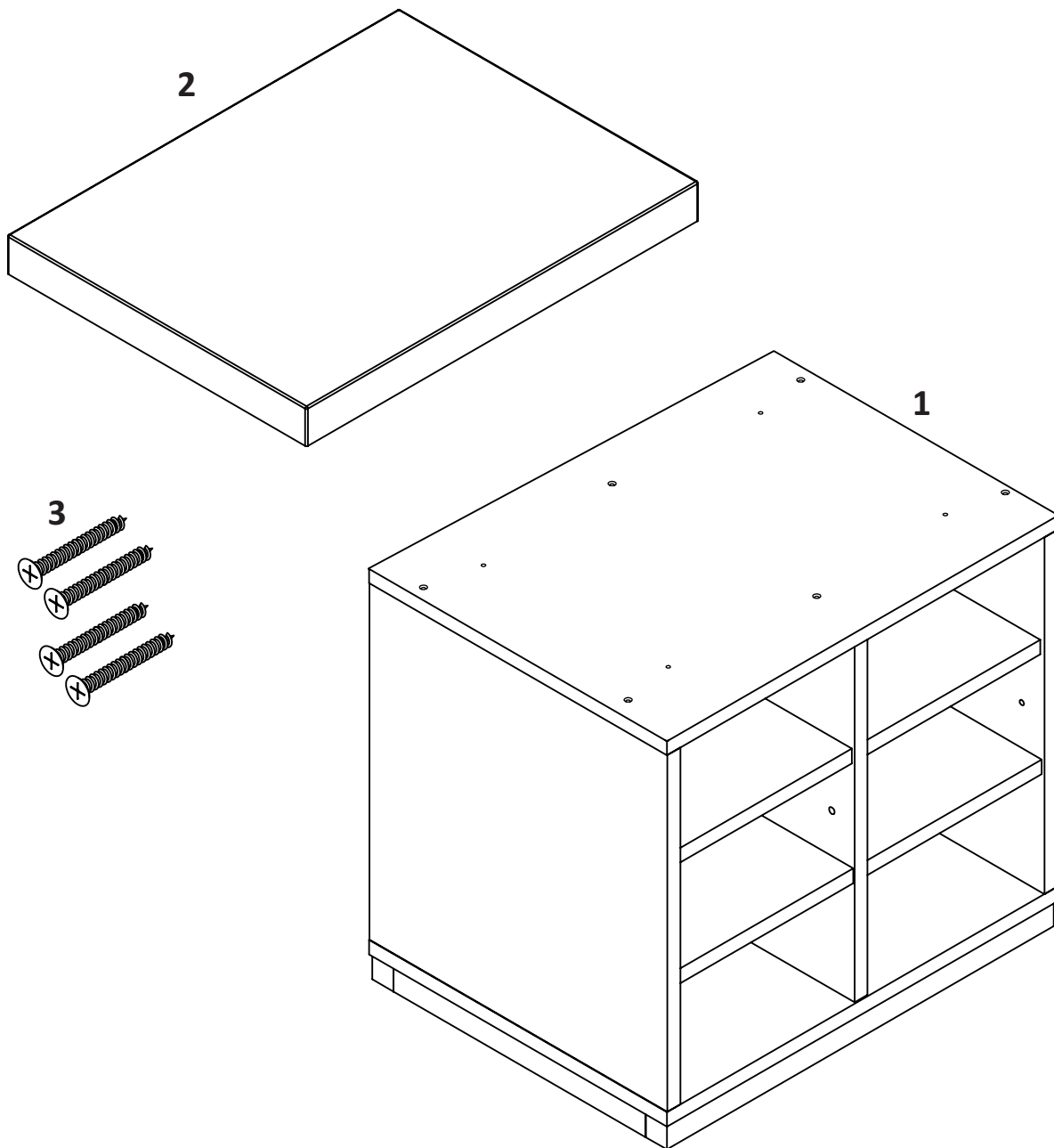


ESPECIFICAÇÕES TÉCNICAS



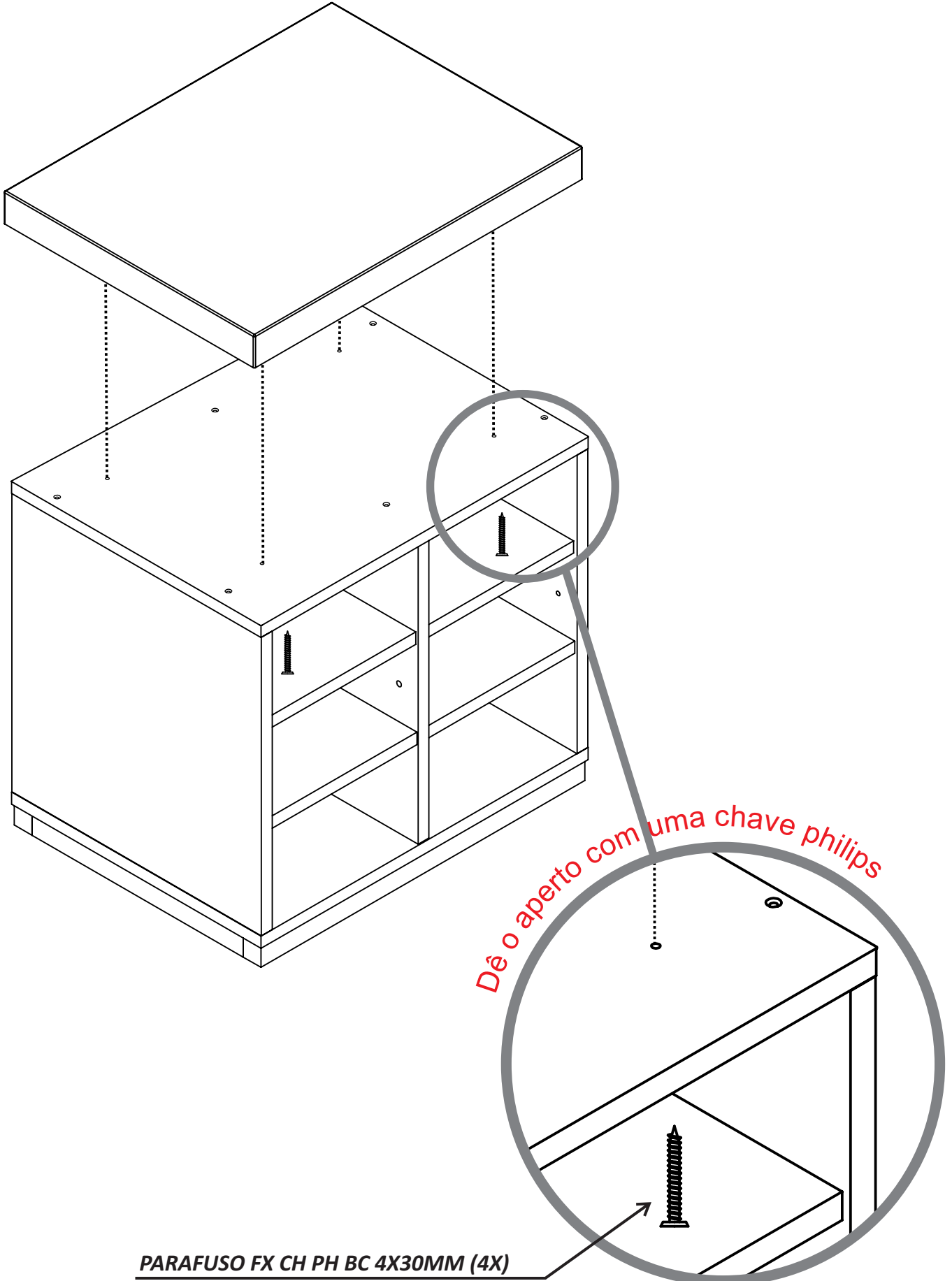
SAPATEIRA COM ESTOFADO	
A	58,5mm
B	422mm
C	552mm

Conteúdo da Embalagem

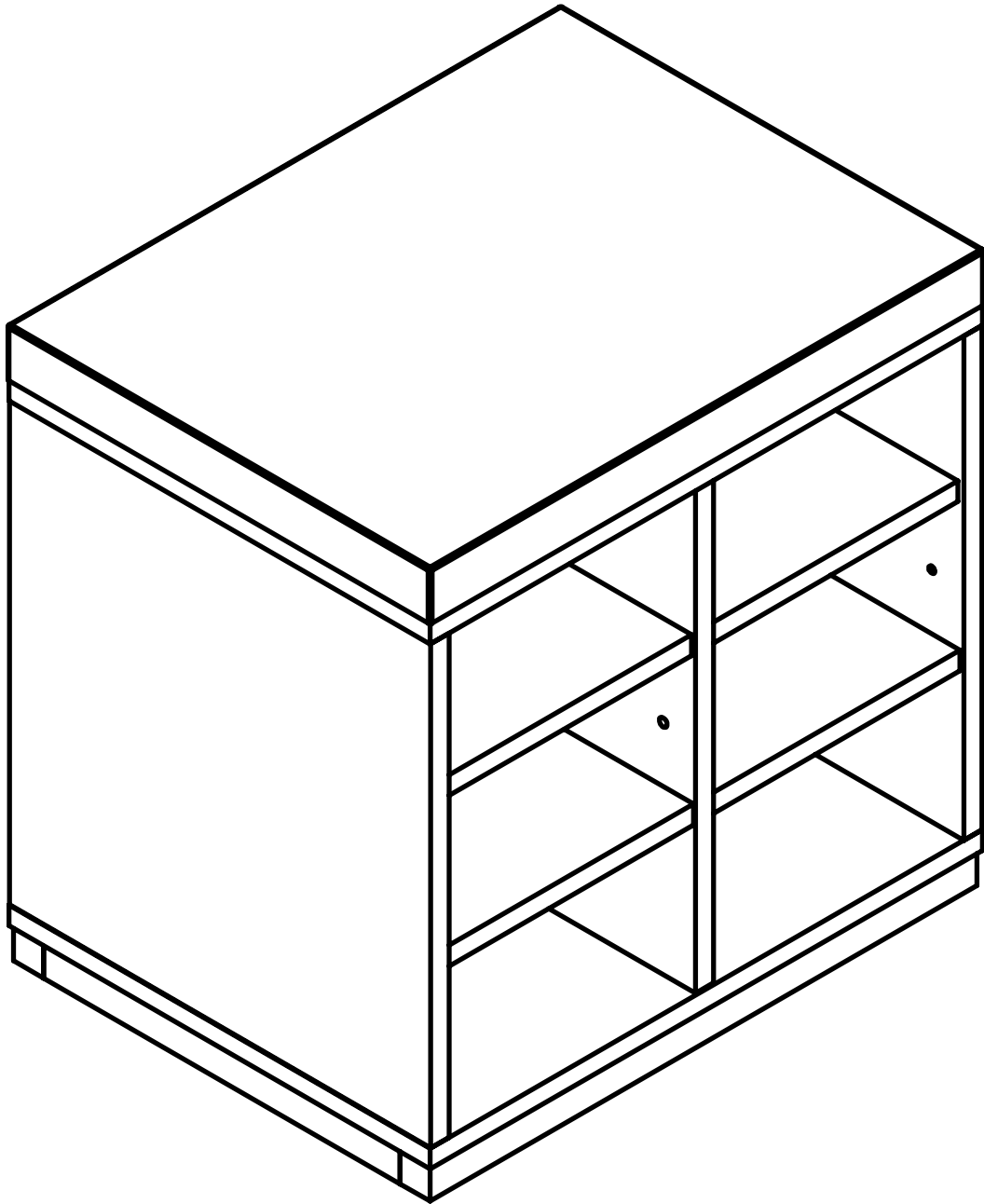


CONTEÚDO	
1	ESTRUTURA SAPATEIRA
2	ESTOFADO SAPATEIRA
3	PARAFUSO FX CH PH BC 4X30MM (4X)

Manual de Montagem



Sapateira com Estofado





Metalife Indústria e Comércio de Móveis Ltda
Rodovia BR 280, 2.147 - Galpão 1
Rio Negrinho - SC
CEP 89295-000
FONE: 0800 056 2467 | www.metalife.com.br